

Metallständerwände - Bewegungsfugen

Themenübersicht

- **Bewegungsfugen**
- **Metallständerwände - Anschlüsse**
 - starrer Deckenanschluss
 - gleitender Deckenanschluss
 - kein gleitender Deckenanschluss
 - Bodenanschlüsse
 - Wandanschlüsse
 - Fassadenanschlüsse

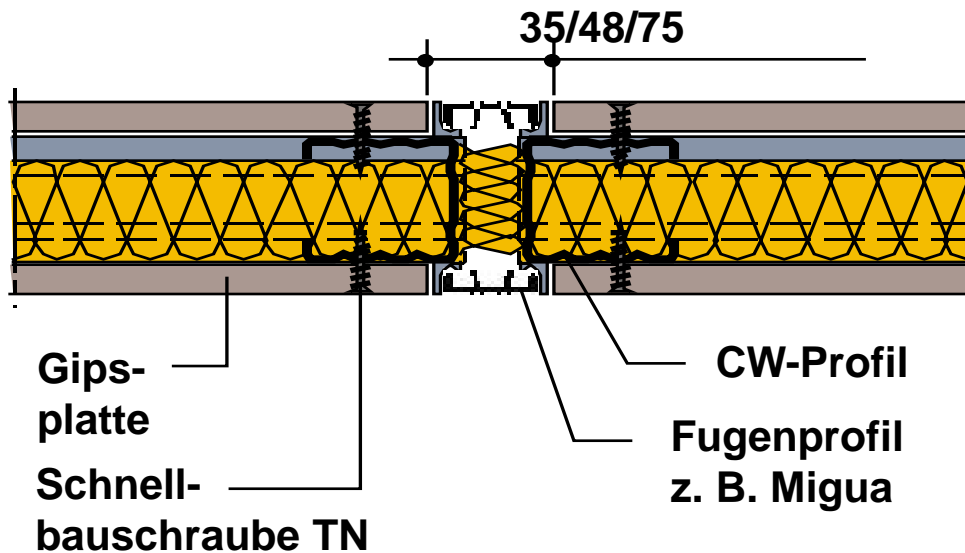
Metallständerwände - Bewegungsfugen

Bewegungs- bzw. Dehnungsfugen sind vorzusehen:

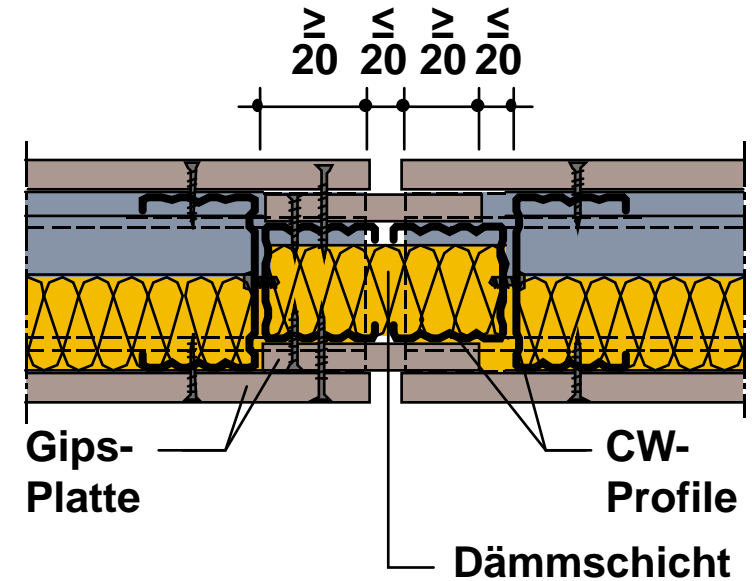
- Bei Beplankung aus Gipsplatten mindestens alle **15 m**
- Bei Vorsprüngen und Einschnürungen
- Im Bereich der Gebäudedehnfugen

Metallständerwände – Bewegungsfugenausbildung

Bewegungsfuge mit Fugenprofil



Bewegungsfuge F 30



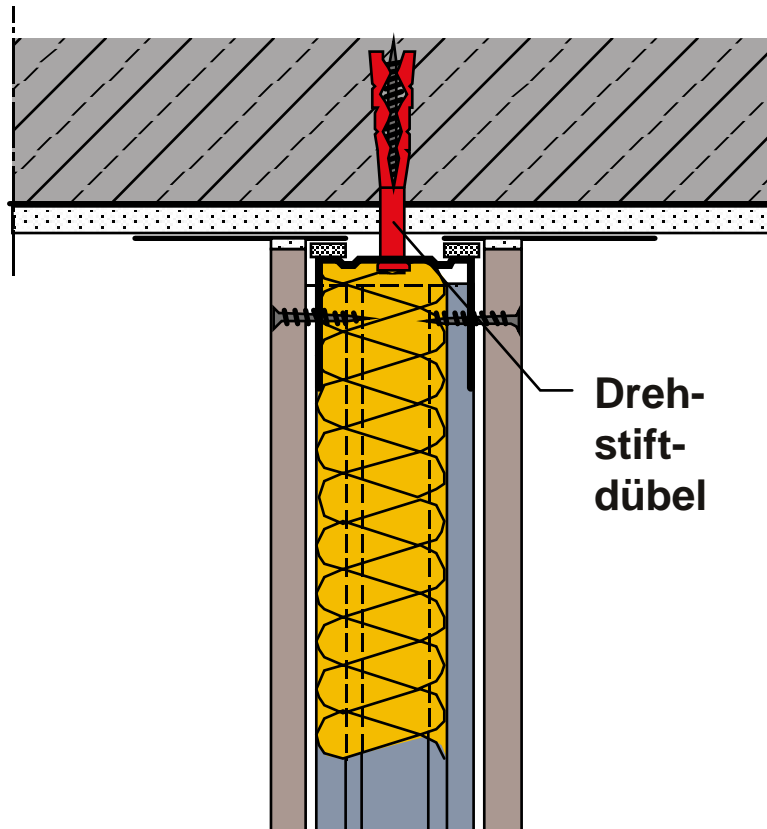
Metallständerwände – Bewegungsfugenausbildung

Für Metallständerwände gilt:

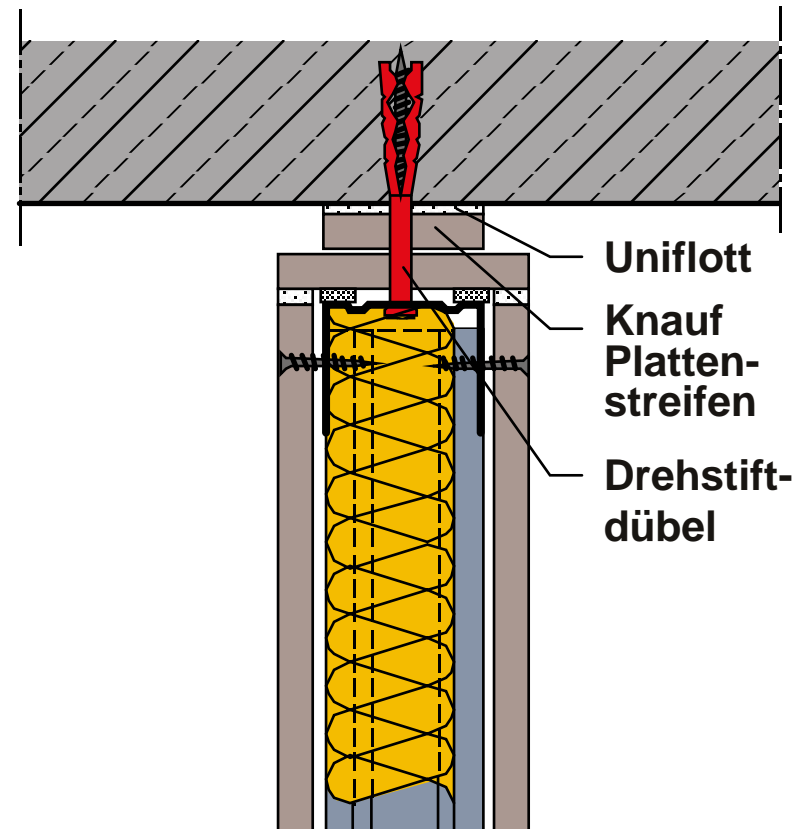
- Bei zu erwartenden Deckendurchbiegungen bis zu 10 mm:
starr anschließen
- Bei größeren Verformungen:
gleitende Deckenanschlüsse ausführen
- Bei mehr als 2 cm Deckendurchbiegung:
Anschlüsse an Massivwänden gleitend ausbilden

Metallständerwände – starrer Deckenanschluss

Deckenanschluss ...



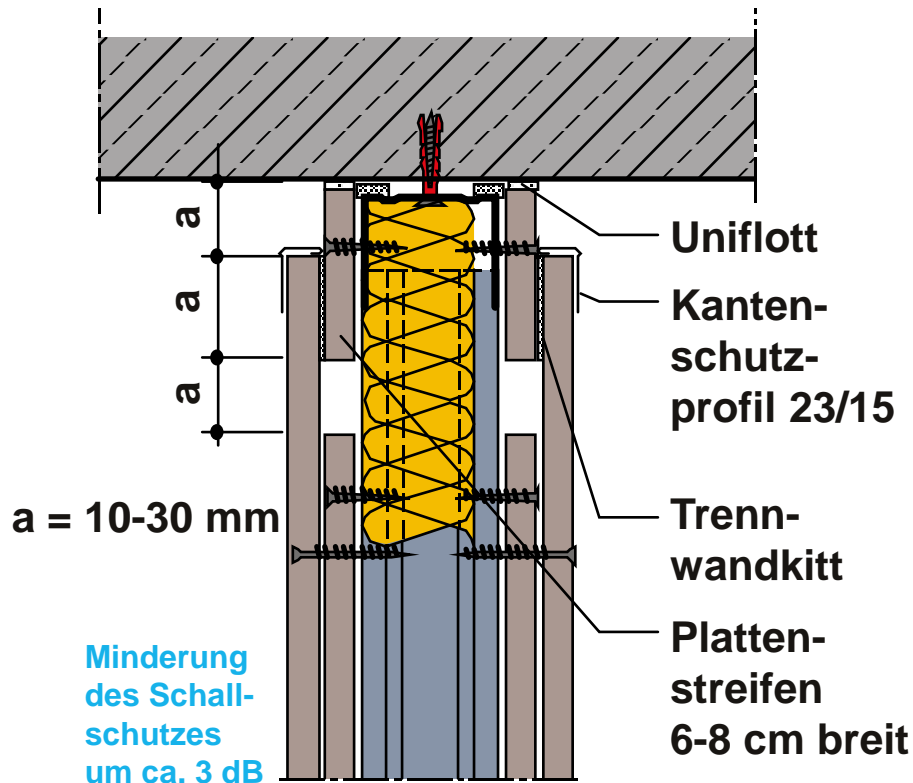
... mit Schattenfuge



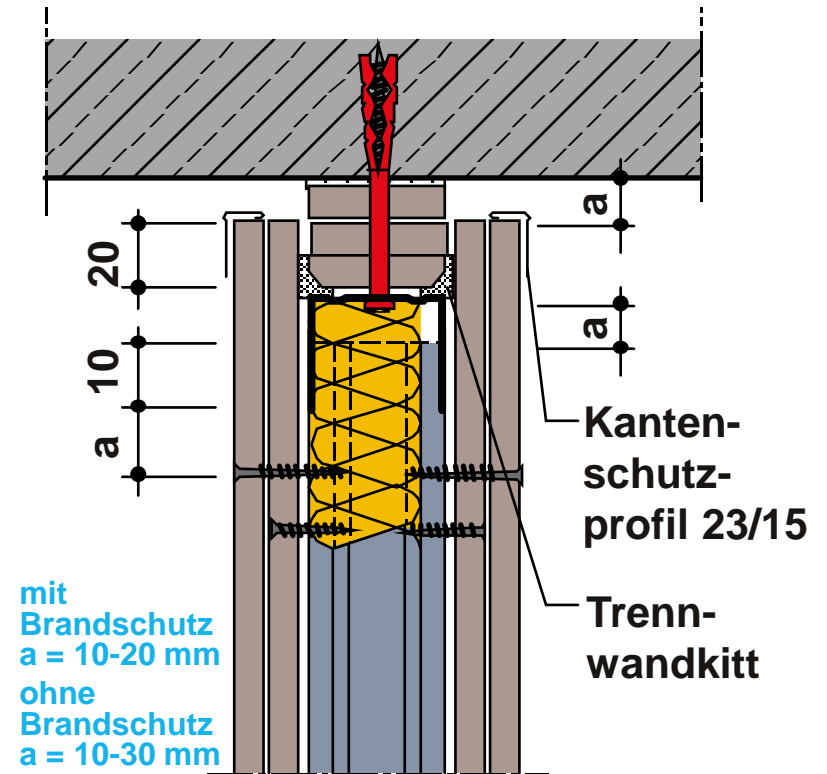
Metallständerwände – gleitender Deckenanschluss

Mit UW-Profil

mit Plattenstreifen



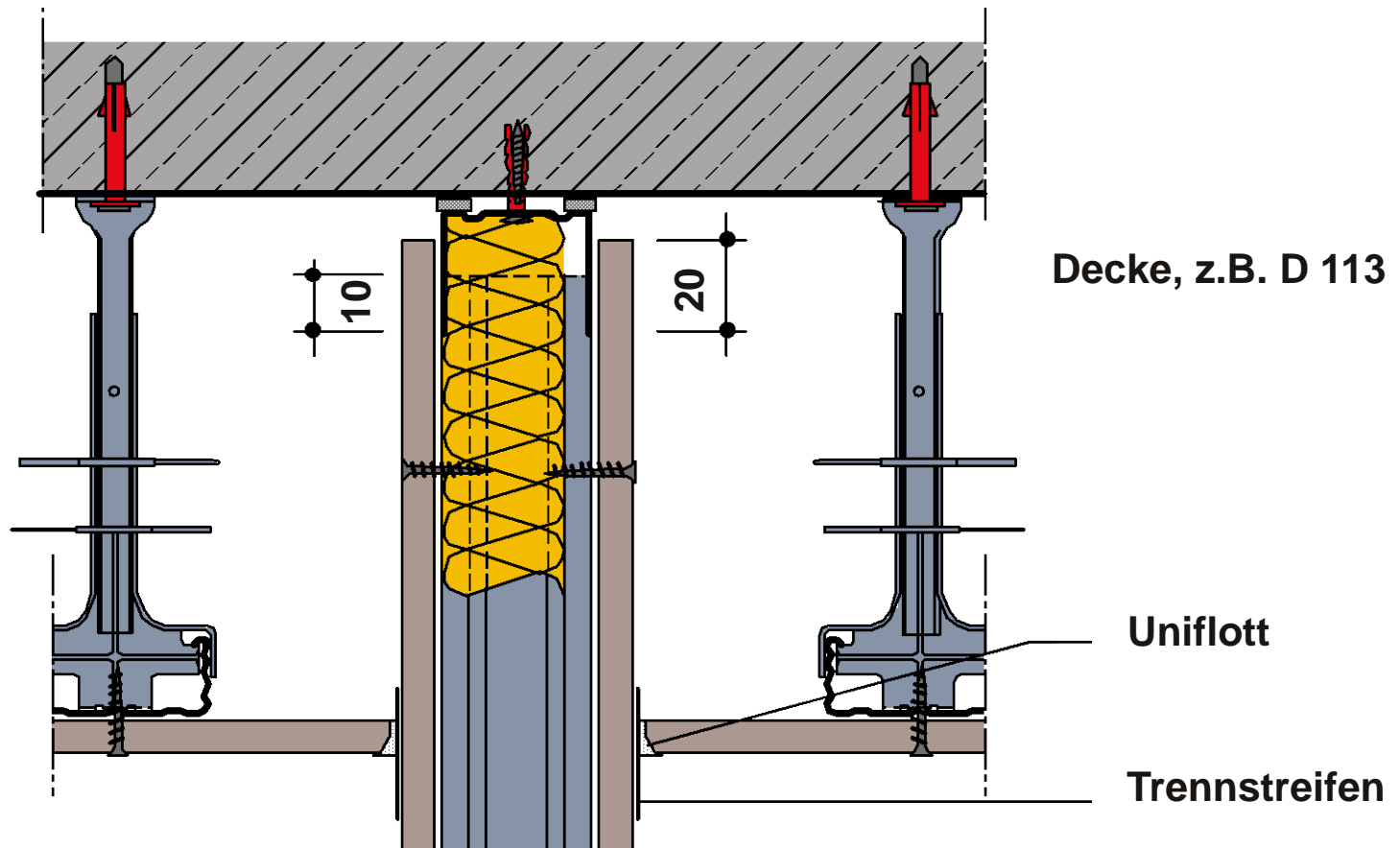
F 30



F 90

Metallständerwände – gleitender Deckenanschluss

Gleitender Deckenanschluss im Deckenhohlraum

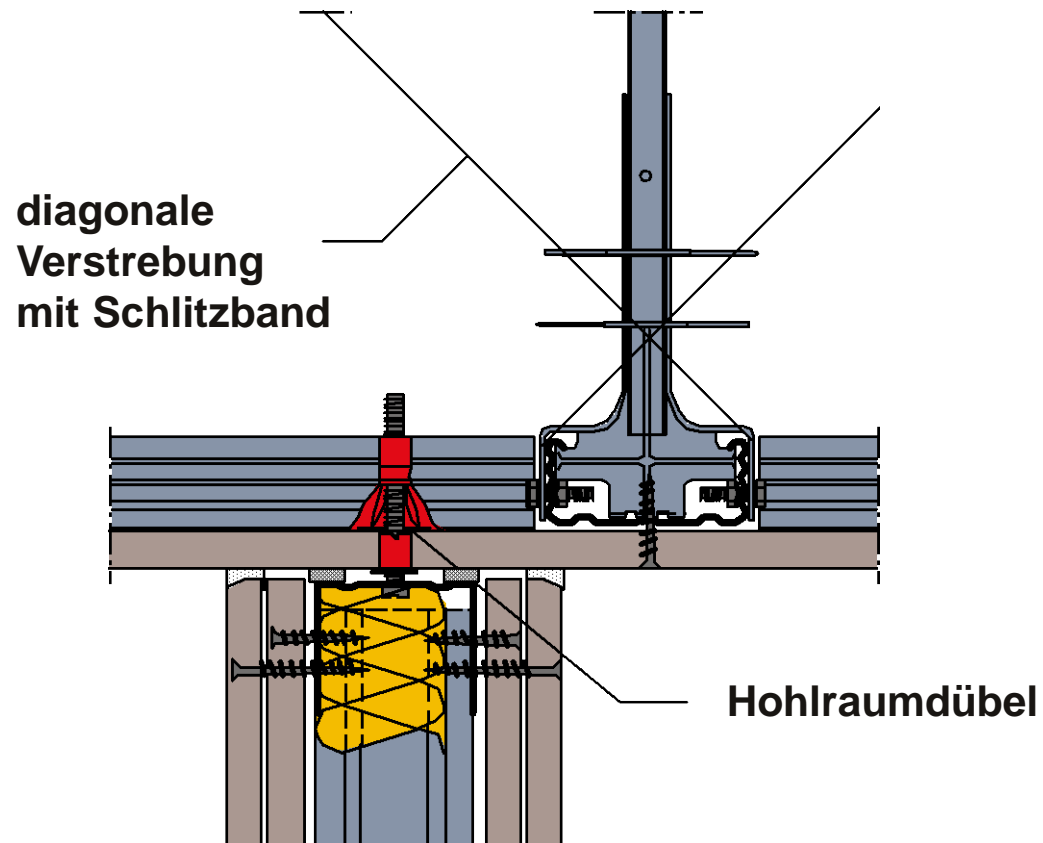


Metallständerwände – kein gleitender Deckenanschluss?



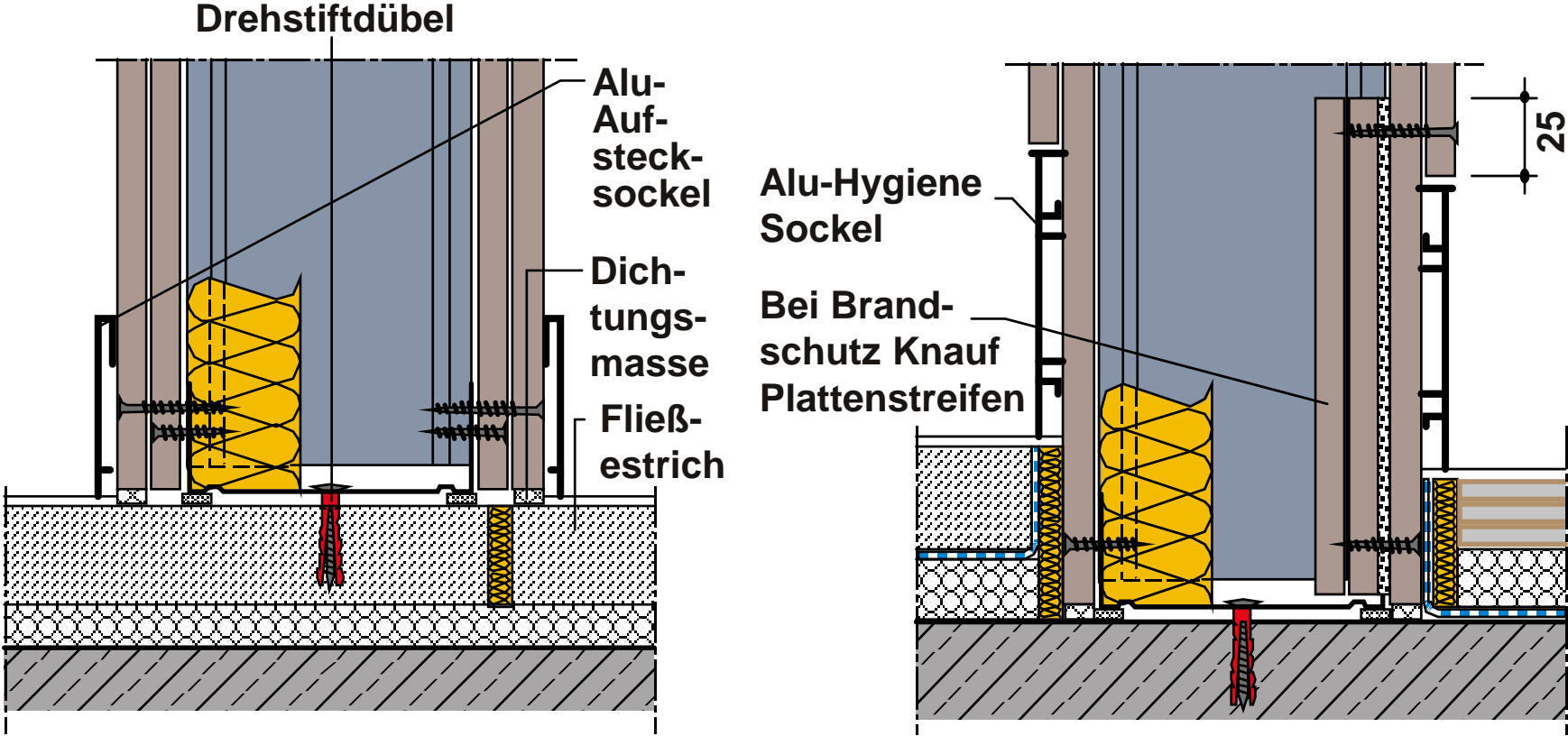
Metallständerwände – Decken Anschlussdetails

Anschluss an abgehängte Plattendecke – Deckenunterkonstruktion ausgesteift



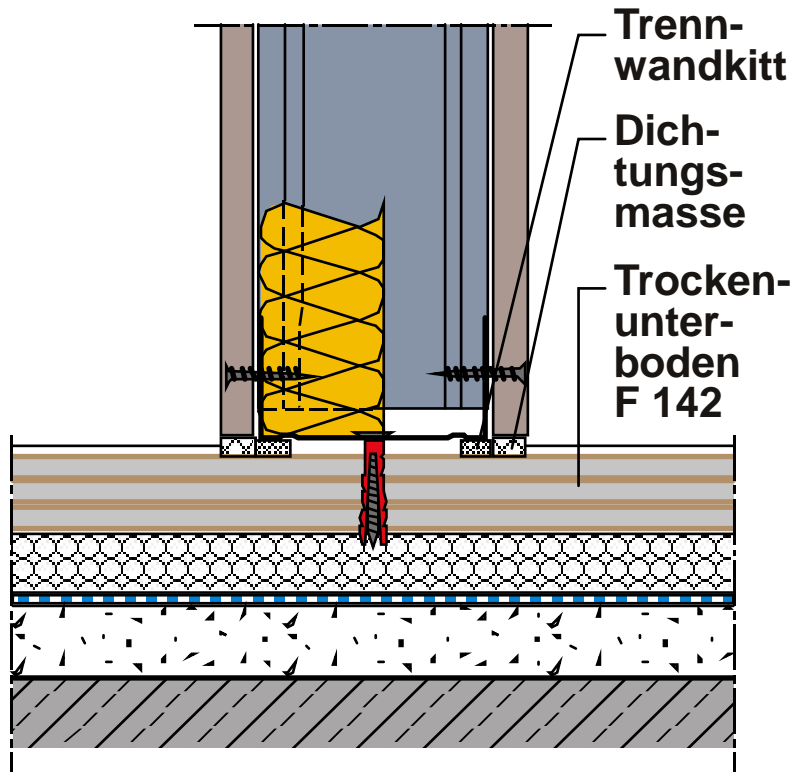
Metallständerwände – Bodenanschlüsse

Bodenanschlüsse

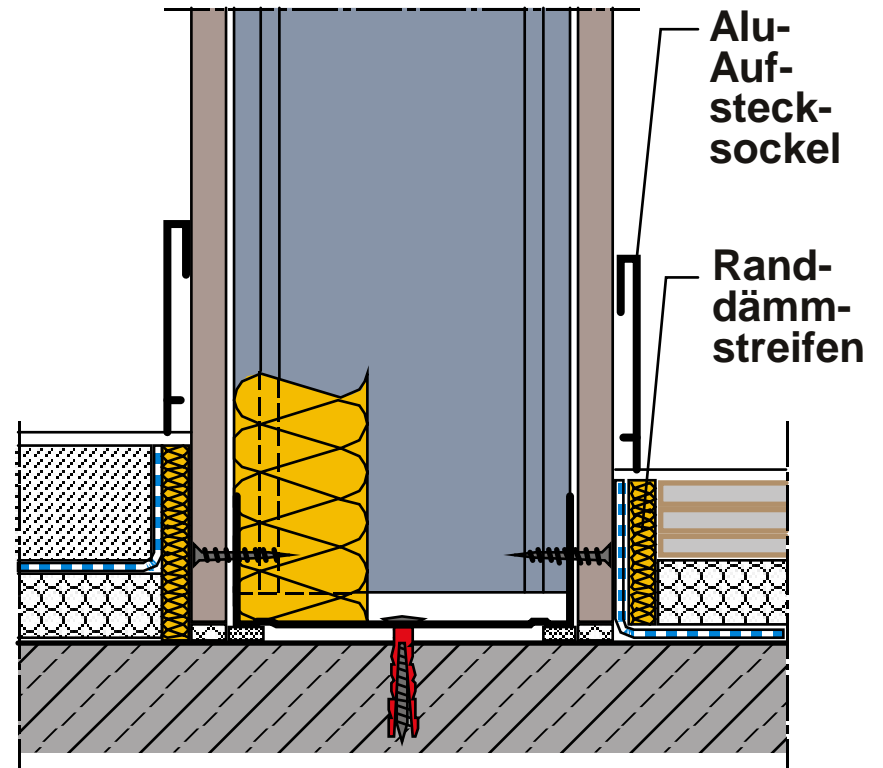


Metallständerwände – Bodenanschlüsse

Auf Trockenunterboden

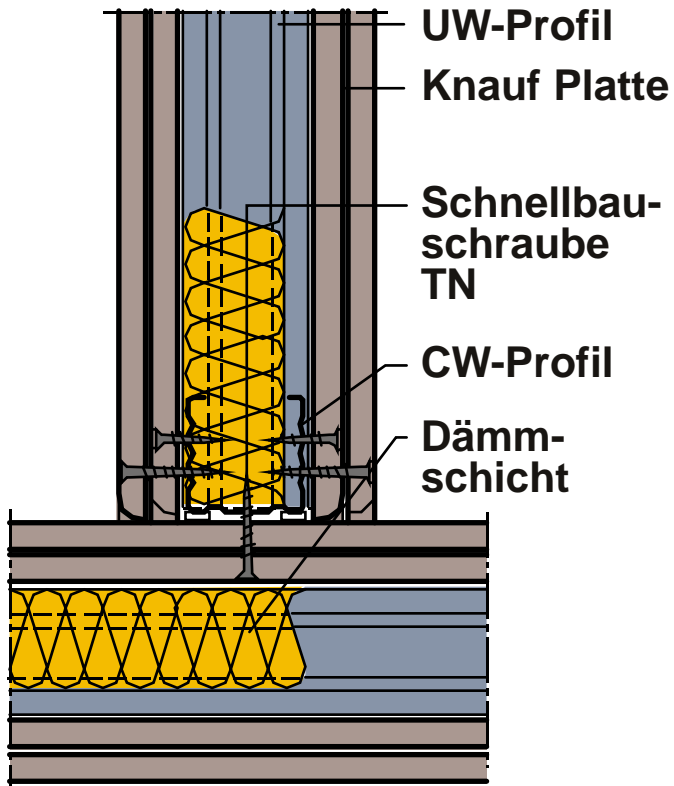


Auf Rohboden

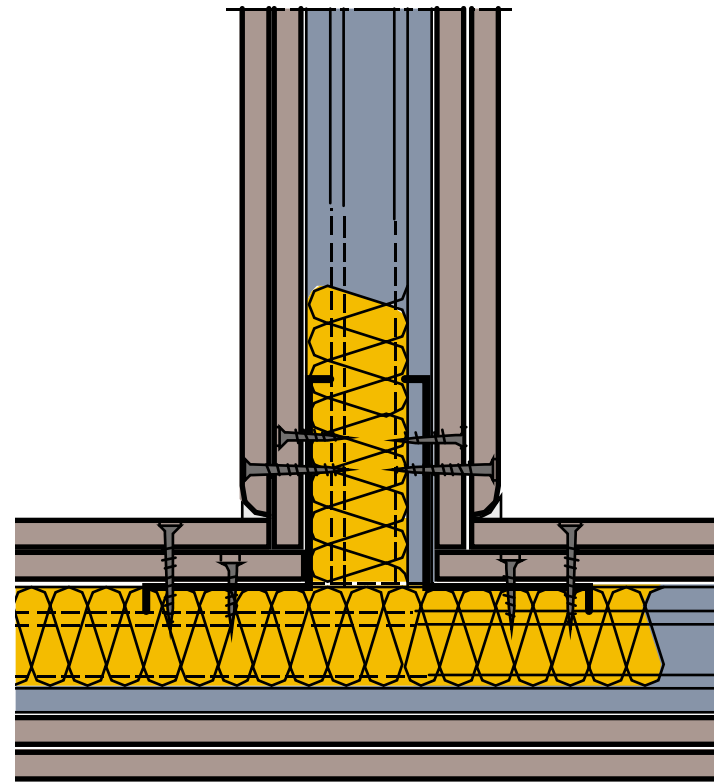


Metallständerwände – Boden Anschlussdetails

T-Verbindung

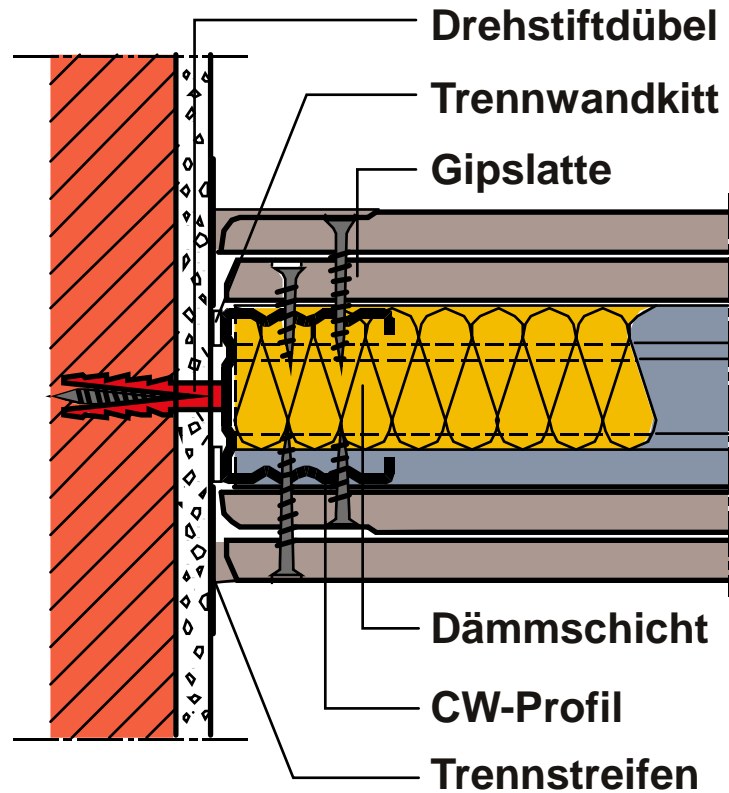


... mit Inneneckprofilen

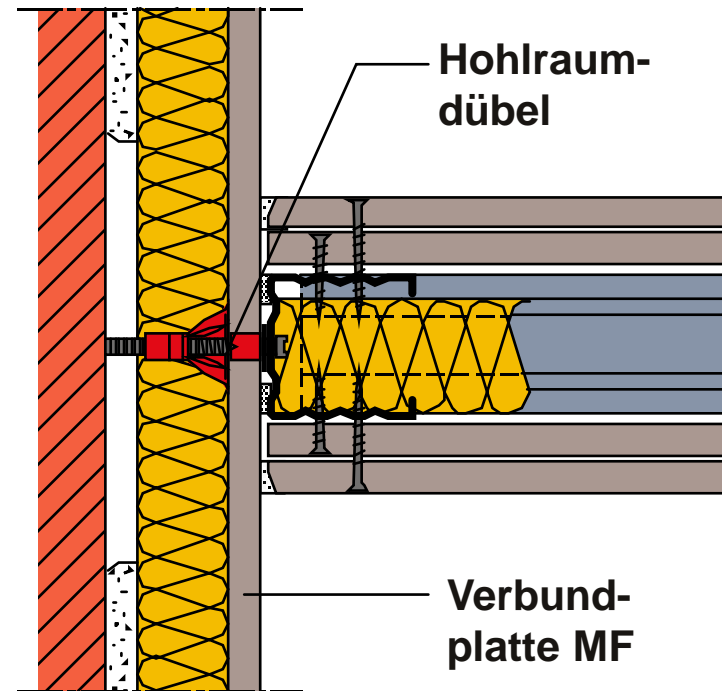


Metallständerwände – Wand Anschlussdetails

An Massivwand

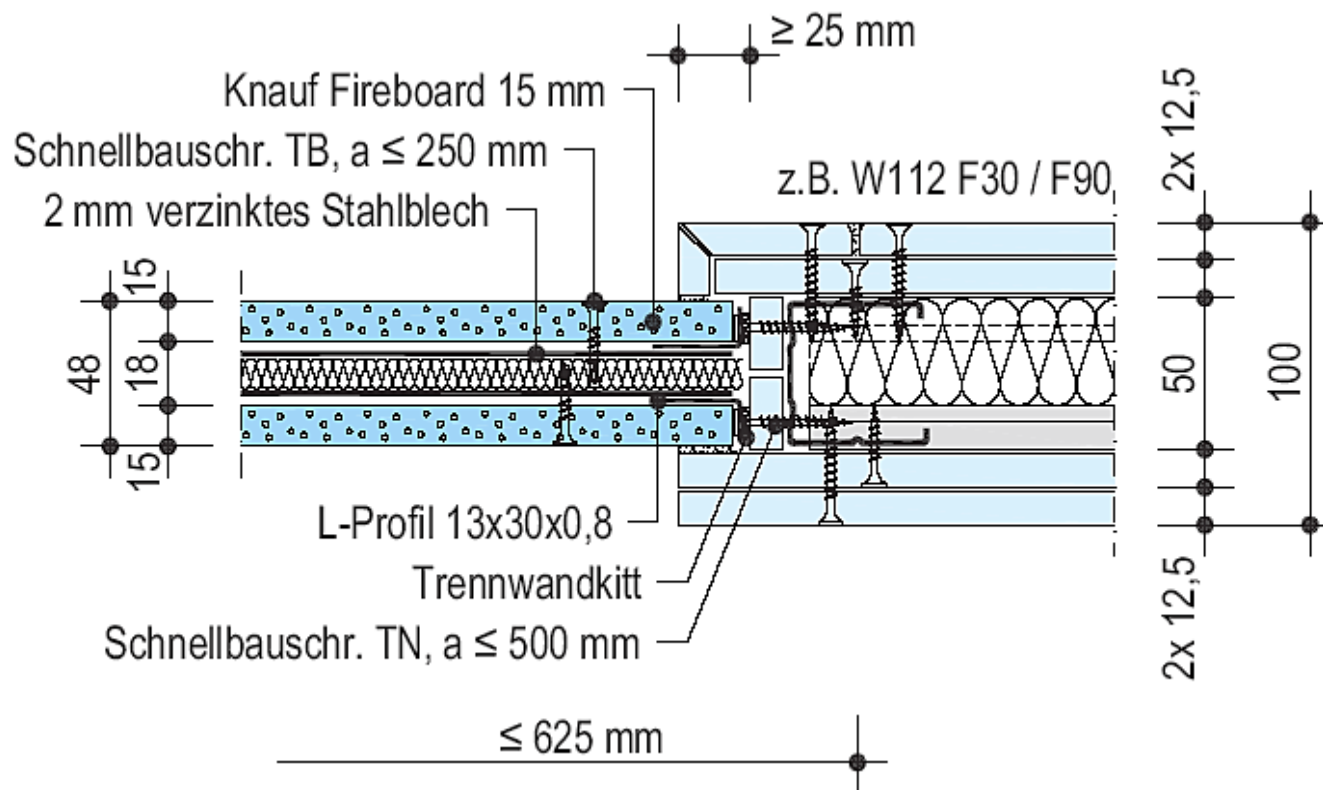


An Vorsatzschale



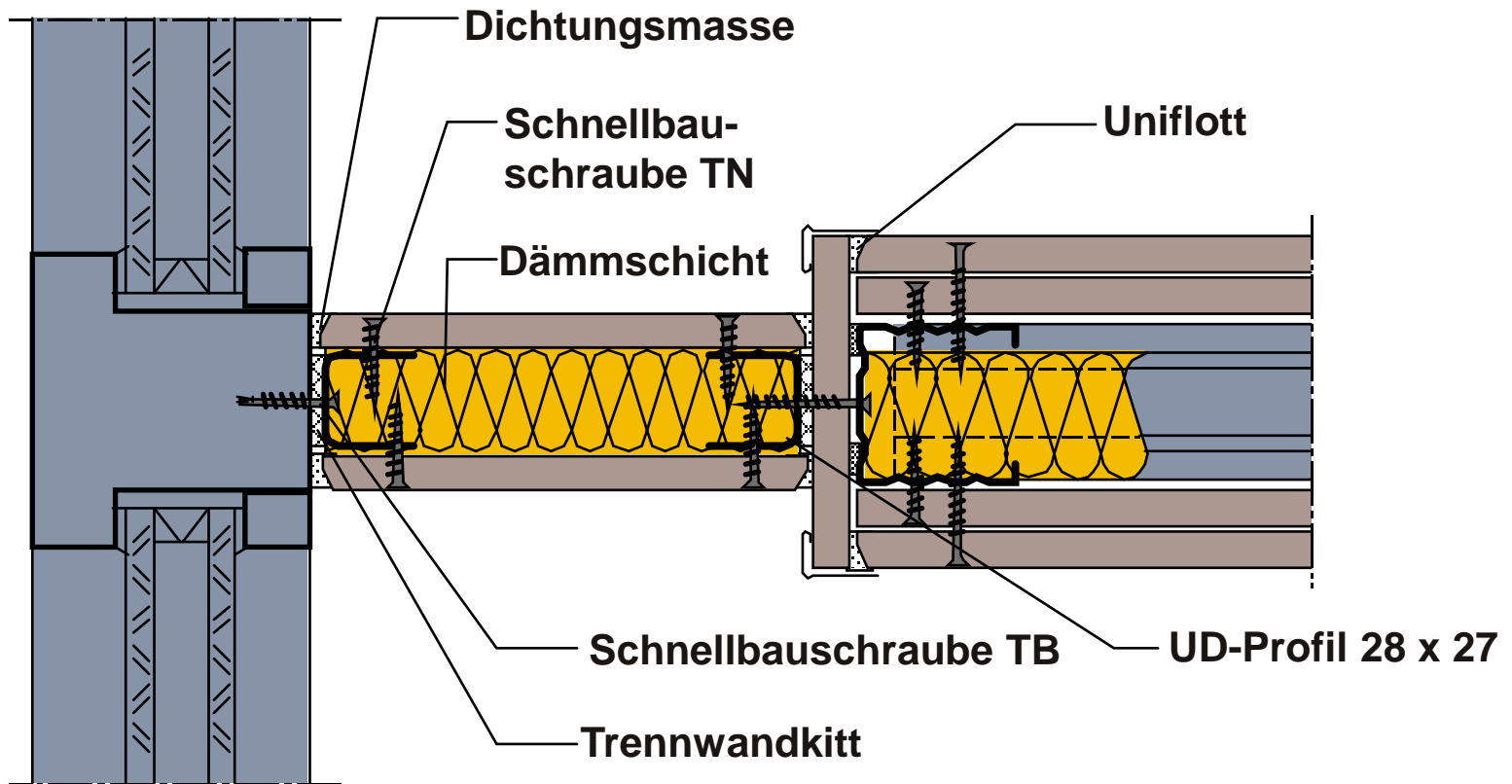
Metallständerwände – Wand Anschlussdetails

Anschluss an Trennwand W112



Metallständerwände – Fassade Anschlussdetails

Anschluss an Metallfassade mit Schwertausbildung



Metallständerwände – Fassade Anschlussdetails

Anschluss an Metallfassade mit Schwertausbildung



Metallständerwände – Fassade Anschlussdetails

Anschluss an Metallfassade mit Schwertausbildung

