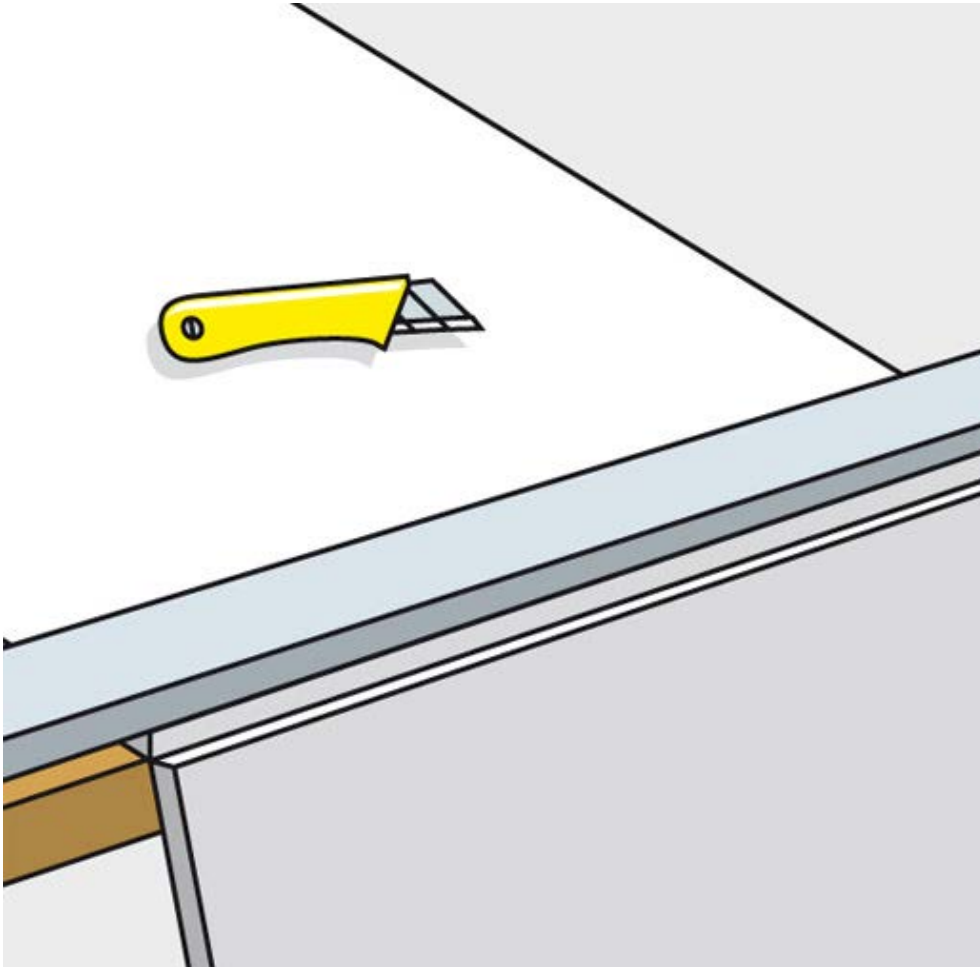


Gipsplatten - Würfelbau



14 Experiment Platten zu Würfel verarbeiten

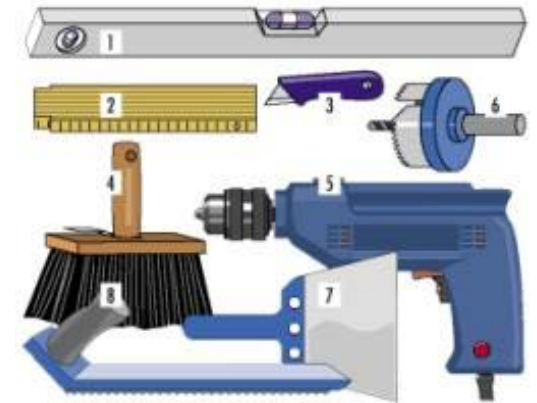
Gipskartonplatten

■ Platten zuschneiden und richten

- Plan erstellen und auf Platten übertragen
- Gerade mit Cutter, Formen und Winkel mit Stichsäge schneiden abzutrennendes Stück abbrechen
- Stirnkanten anfasen
- Bruch- oder Schnittkanten gut abschleifen

■ Platten zusammenbauen

- Kanten mit Heißleim bestreichen
- Box aus den sechs Elementen zusammenfügen
- Übergänge sauber verspachteln
- Nach Trocknung gegebenenfalls schleifen



Werkzeuge

1. Wasserwaage
2. Zollstock
3. Cutter
4. Pinsel
5. Bohrmaschine
6. Dosenschneider
7. Spachtel
8. Kantenhobel