

# Testfragen zu diesem Arbeitsheft

**1. Wie erklärt EN 520 den Begriff „Gipsplatten“?**

Lösung:

---

---

---

---

---

**2. Aus welchen Ausgangsstoffen bestehen Gipsplatten?**

Lösung:

---

---

---

**3. Nennen Sie einige Arten von Gipsplatten.**

Lösung:

---

---

---

---

---

---

---

---

---

---

---

Notizen für  
Bewertungen

**4. In welchen Kantenformen werden Gipsplatten angeboten?**

Lösung:

---

---

---

---

---

---

---

---

**5. Nennen Sie Vorzüge von Gipsplatten.**

Lösungen:

---

---

---

---

---

**6. Nennen Sie übliche Abmessungen der Putzträgerplatten (Typ P).**

Lösung:

---

---

---

Notizen für  
Bewertungen

**7. Nennen Sie Abmessungen der übrigen Plattentypen (außer Typ P)**

Lösung:

---

---

---

**8. Welche Wasseraufnahmeklassen kennt die EN 520 für Gipsplatten?**

Lösung:

---

---

---

**9. Nennen Sie Anwendungsgebiete der Gipsplatten.**

Lösung:

---

---

---

---

---

---

---

---

---

---

Notizen für  
Bewertungen

**10. Warum sind normale Gipsplatten in Feuchträumen nicht geeignet?**

---

---

**11. Welche Vorarbeiten sind notwendig, um neu verlegte Gipsplatten zu beschichten?**

---

---

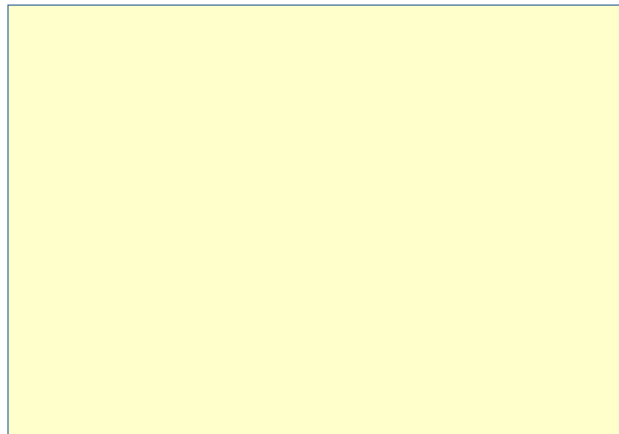
**12. Woran erkennt man eine feuergeschützte Gipsbauplatte?**

---

---

**13. Skizzieren Sie:**

**Die Schichten eines Wandaufbaus mit einer Gipsplatte und Wärmedämmung?**



**14. Wie funktioniert das Geheimnis des Gipses?**

---

---

---

---

Notizen für  
Bewertungen

**15. Was stimmt? Wie alt ist die Nutzung von Gips als Baustoff?**

- seit 9'000 Jahren
- Seit dem Barock
- Seit 1832

Notizen für  
Bewertungen

**16. Was ist "Marienglas"**



**17. Nennen Sie 4 Völker der Antike, die Gips als Baustoff kannten!**

---

\_\_\_\_\_ :

---

**18. Wo finden sich Natur-Gips-Vorkommen (10 Beispiele)?**



**19. Beschreiben Sie den Unterschied von NATURGIPS und REHA-GIPS!**

---

---

---

---

---

---

---

---

---

---

Notizen für  
Bewertungen

**20. Was stimmt?**

- Eine typische Gipsplatte besteht gewichtsmäßig aus ca. 94 % Gips, 3,5 % Karton, 0,25 % Stärke, 0,2 % Silikon
- Eine typische Gipsplatte besteht gewichtsmäßig aus ca. 64 % Gips, 0,25 % Karton, 0,25 % Stärke, 0,2 % Silikon
- Eine typische Gipsplatte besteht gewichtsmäßig aus ca. 93 % Gips, 3,5 % Karton, 3,5 % Stärke, 1,2 % Silikon

**21. Was stimmt?**

- Gipsplatten bestehen aus einem 6.5 bis 25 mm starken Gipskern und drei Schichten feinem Karton.
- Gipsplatten bestehen aus einem 6.5 bis 25 mm starken Gipskern und zwei Schichten feinem Karton.
- Gipsplatten bestehen aus einem 6.5 bis 25 mm starken Gipskern und zwei Doppelschichten feinem Karton.

## Lösungen zu den Testfragen zu diesem Arbeitsheft

### 1. Wie erklärt EN 520 den Begriff „Gipsplatten“?

Lösung:

Gipsplatten sind ebene rechteckige Platten, die aus einem Gipskern und einer daran fest haftenden Ummantelung aus einem festen, widerstandsfähigen Karton bestehen. Die Kartonkanten können unterschiedliche Formen haben. Die Längsseiten sind kartonummantelt.

### 2. Aus welchen Ausgangsstoffen bestehen Gipsplatten?

Lösung:

Ausgangsmaterialien sind gebrannter Gips, Wasser und verschiedene Zusatzstoffe zur Beeinflussung der Festigkeit, der Härte, dem Porenanteil und der Abbindezeit des Gipses.

### 3. Nennen Sie Arten von Gipsplatten.

Lösung:

- Gipsplatte Typ A
- Gipsplatte Typ H (reduzierte Wasseraufnahme)
- Gipsplatte Typ E (für Beplankungen)
- Gipsplatte Typ F (verbessertes Gefügebündelungsverhalten, bei hohen Temperaturen)
- Gipsplatte Typ P (Putzträgerplatte)
- Gipsplatte Typ D (mit definierter Dichte)
- Gipsplatte Typ R (mit erhöhter Festigkeit)
- Gipsplatte Typ I (mit erhöhter Oberflächenhärte)

### 4. In welchen Kantenformen werden Gipsplatten angeboten?

Lösung:

- Volle Kante
- Winkelkante
- Abgeflachte Kante
- Halbrunde Kante
- Halbrunde abgeflachte Kante
- Runde Kante

### 5. Nennen Sie Vorzüge von Gipsplatten.

Lösungen:

- geringes Gewicht
- einfach zu bearbeiten
- geeignet für fast alle Beschichtungen
- günstige mechanische Eigenschaften (Belastbarkeit, Biegeverhalten)
- Formgebung, Elastizität
- günstige bauphysikalische Eigenschaften (wärme- und schalldämmend, feuerhemmend)
- Wiederverwertung von Altstoffen (Altpapier, REA-Gips)

## 6. Nennen Sie übliche Abmessungen der Putzträgerplatten (Typ P).

Lösung:

- Breite: 400 mm, 600 mm, 900 mm, 1200 mm
- Länge: 1200 mm, 1500 mm, 1800 mm, 2000 mm
- Dicke: 9,5 mm, 12,5 mm

## 7. Nennen Sie Abmessungen der übrigen Plattentypen (außer Typ P)

Lösung:

- Breite: 600 mm, 625 mm, 900 mm, 1200 mm, 1250 mm
- Länge: keine Angaben
- Dicke: 9,5 mm, 12,5 mm, 15 mm

## 8. Welche Wasseraufnahmeklassen kennt die EN 520 für Gipsplatten?

Lösung:

- H1, Wasseraufnahme  $\leq 5 \%$
- H2, Wasseraufnahme  $\leq 10 \%$
- H3, Wasseraufnahme  $\leq 25 \%$

## 9. Nennen Sie Anwendungsgebiete der Gipsplatten.

Lösung:

- Beplankung von
- Wänden
- Vorsatzschalen
- Ständerwänden
- Decken.

## 10. Warum sind Gipsplatten nicht in Feuchträumen geeignet?

Lösung:

Normale Gipsplatten würden bei Feuchte Wasser aufnehmen und sich verformen (es gibt für solche Räume speziell beschichtete, bzw. imprägnierte Gipsplatten, sie sind meist grün gefärbt).

## 11. Welche Vorarbeiten sind notwendig, um neu verlegte Gipsplatten zu beschichten?

Lösung:

Fugen verspachteln, trocknen lassen, ev. schleifen, ev. grundieren, dann Farbe anbringen oder Tapeten aufziehen.



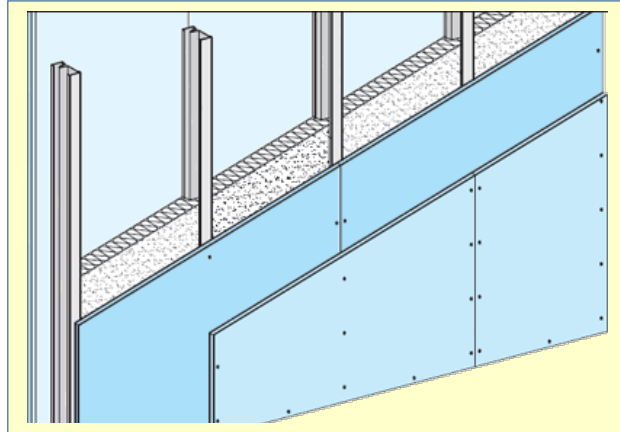
## 12. Woran erkennt man eine feuerfeste Gipsplatte?

Lösung:

An der Bezeichnung: Platten Typ F (Gipsfeuerschutzplatten); bzw. GKFI Imprägnierte Gipsfeuerschutzplatten.)

## 13. Skizze:

Lösung:



## 14. Wie funktioniert das Geheimnis des Gipses?

Lösung:

Durch Erhitzen Wasser zu entziehen und bei der Verarbeitung wieder zuzusetzen.

## 15. Was stimmt? Wie alt ist die Nutzung von Gips als Baustoff?

- seit 9'000 Jahren
- Seit dem Barock
- Seit 1832

## 16. Völker der Antike, die den Gips als Baustoff kannten:

- Babylonier
- Ägypter
- Griechen
- Römer

## 17. Was ist „Marienglas“

Lösung:

**Selenit** ist eine Varietät des Minerals Gips von besonders hoher Reinheit. Die großen, durchsichtigen Kristalle lassen sich sehr gut in dünne Blättchen spalten.

## 18. Mindestens 10 Natur-Gips-Vorkommen!



## 19. Unterschied von NATURGIPS und REHA-GIPS!

Lösung:

**Naturgips:** Gipsstein ( $\text{CaSO}_4 \cdot 2 \text{H}_2\text{O}$ ) und natürlichen Anhydrit ( $\text{CaSO}_4$ ), die sich über Jahrmillionen gebildet haben, findet man rund um die Welt in den entsprechenden Lager- und Abbaustätten.

**REHA-Gips:** Aus dem Gas  $\text{SO}_2$ , das bei der Verbrennung von Kohle in Heiz- oder Stromkraftwerken anfällt wird in Kalkwaschverfahren (Kalk und Schwefeloxid verbinden sich zu Gips) und durch Reaktion mit Luftsauerstoff sowie Wasserentzug naturgipsidentische REA-Gips hergestellt.

## 20. Was stimmt?

- Eine typische Gipsplatte besteht gewichtsmäßig aus ca. 94 % Gips, 3,5 % Karton, 0,25 % Stärke, 0,2 % Silikon
- Eine typische Gipsplatte besteht gewichtsmäßig aus ca. 64 % Gips, 0,25 % Karton, 0,25 % Stärke, 0,2 % Silikon
- Eine typische Gipsplatte besteht gewichtsmäßig aus ca. 93 % Gips, 3,5 % Karton, 3,5 % Stärke, 1,2 % Silikon

## 21. Was stimmt?

- Gipsplatten bestehen aus einem 6.5 bis 25 mm starken Gipskern und drei Schichten feinem Karton.
- Gipsplatten bestehen aus einem 6.5 bis 25 mm starken Gipskern und zwei Schichten feinem Karton.**
- Gipsplatten bestehen aus einem 6.5 bis 25 mm starken Gipskern und zwei Doppelschichten feinem Karton.