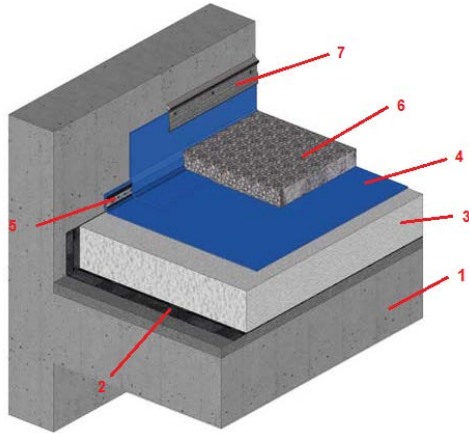


# 32 Fragen und zum Abdichten

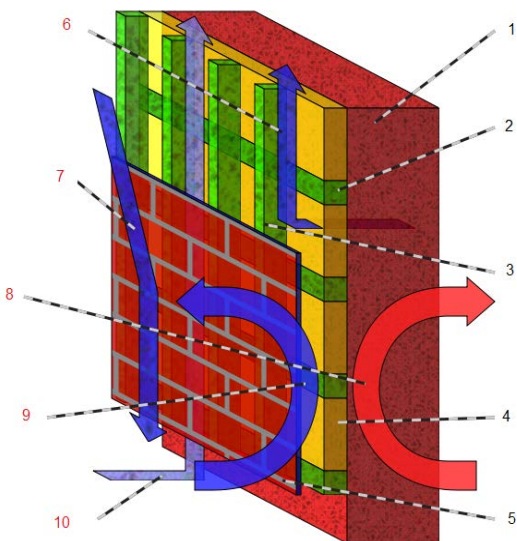
1. Benennen Sie die einzelnen Teile:



1. \_\_\_\_\_
2. \_\_\_\_\_
3. \_\_\_\_\_
4. \_\_\_\_\_
5. \_\_\_\_\_
6. \_\_\_\_\_
7. \_\_\_\_\_

2. Wie wird dieses Mauerwerk bezeichnet? Benennen Sie die einzelnen Teile (schwarze Zahlen)! Erklären Sie die roten und blauen Pfeile (rote Zahlen)!

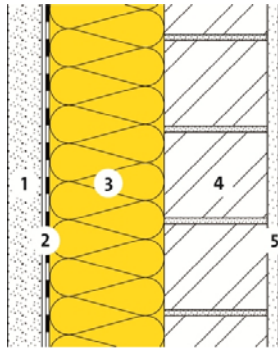
\_\_\_\_\_



1. \_\_\_\_\_
2. \_\_\_\_\_
3. \_\_\_\_\_
4. \_\_\_\_\_
5. \_\_\_\_\_
6. \_\_\_\_\_
7. \_\_\_\_\_
8. \_\_\_\_\_
9. \_\_\_\_\_
10. \_\_\_\_\_

3. Wie wird dieses Mauerwerk bezeichnet? Benennen Sie die einzelnen Teile!

---



- 1. \_\_\_\_\_
- 2. \_\_\_\_\_
- 3. \_\_\_\_\_
- 4. \_\_\_\_\_
- 5. \_\_\_\_\_

4. Was für eine Funktion hat der Innenputz?

---



---

5. Nenne 3 Eigenschaften von bituminösen Stoffen:

---



---



---

6. Welche Funktion hat der Außenputz?

---



---

7. Wie wird dieser Dämmstoff genannt?




---

**8. Wie nennt man diesen Dämmstoff?**

---

**9. Technische Abkürzungen / Anwendungsgruppen, Dichtigkeitsklassen**

Abkürzungen nach Norm 270:

- BD – \_\_\_\_\_
- EDB – \_\_\_\_\_
- FLK – \_\_\_\_\_
- KDB – \_\_\_\_\_
- PBD – \_\_\_\_\_
- WDB – \_\_\_\_\_
- WDM – \_\_\_\_\_
- AM – \_\_\_\_\_
- MA – \_\_\_\_\_
- TDP – \_\_\_\_\_
- AC – \_\_\_\_\_

**10. Baupapiere und Folien**

Zählen Sie 1-2 Anwendungen für Ölpapiere, Kraftpapiere und Folien auf.

- Ölpapiere: \_\_\_\_\_
- Kraftpapiere: \_\_\_\_\_
- Folien: \_\_\_\_\_

### 11. Erdberührte Schutzsysteme

Wozu werden Schutzanstriche eingesetzt, wo Schutzbeschichtungen?

- **Schutzanstriche:** \_\_\_\_\_  
\_\_\_\_\_
- **Schutzbeschichtungen:** \_\_\_\_\_  
\_\_\_\_\_

### 12. Abdichten

Welche Abdichtungsmaterialien kennen Sie?

- \_\_\_\_\_
- \_\_\_\_\_
- \_\_\_\_\_
- \_\_\_\_\_
- \_\_\_\_\_
- \_\_\_\_\_
- \_\_\_\_\_
- \_\_\_\_\_
- \_\_\_\_\_
- \_\_\_\_\_

13. Ein Oberflächenschutz wird mit flüssigen Baustoffen aufgebracht. Welche Wirkung haben folgende Methoden?

- **Hydrophobierung:** \_\_\_\_\_  
\_\_\_\_\_
- **Imprägnierung:** \_\_\_\_\_  
\_\_\_\_\_
- **Beschichtung:** \_\_\_\_\_  
\_\_\_\_\_

14. Was sind bitumenhaltige Dichtungsbahnen?

---

---

15. Was sind Kunststoffabdichtungsbahnen?

---

---

**Begriffe zu den Kunststoffabdichtungsbahnen:**

**Einlage:** \_\_\_\_\_

---

**Kaschierung:** \_\_\_\_\_

---

**Mehrschichtige Bahnen:** \_\_\_\_\_

---

**Verlegung:** \_\_\_\_\_

---

**Verbindungstechnik:** \_\_\_\_\_

---

16. Was sind „Erdberührte Schutzsysteme“

- \_\_\_\_\_

- \_\_\_\_\_

**17. Wogegen müssen Bauteile abgedichtet werden?**

- \_\_\_\_\_
- \_\_\_\_\_
- \_\_\_\_\_
- \_\_\_\_\_
- \_\_\_\_\_
- \_\_\_\_\_

**18. In welche Kategorien werden Abdichtungsmaterialien unterteilt?**

- \_\_\_\_\_
- \_\_\_\_\_
- \_\_\_\_\_
- \_\_\_\_\_

**19. Bei den Sperrstoffen (für Flächen) kennen wir drei Hauptkategorien. Nennen Sie diese drei und je ein Beispiel dazu.**

- \_\_\_\_\_
- \_\_\_\_\_
- \_\_\_\_\_

**20. Erklären sie folgende Begriffe:**

- **Drückendes Wasser** \_\_\_\_\_  
\_\_\_\_\_
- **Wasserdampf:** \_\_\_\_\_  
\_\_\_\_\_
- **Kapillarwasser:** \_\_\_\_\_  
\_\_\_\_\_
- **Hydrophobierung:** \_\_\_\_\_  
\_\_\_\_\_

21. Welche Abkürzungen (gemäß Norm SIA 270 aus dem Jahr 2007) sind im Abdichtungsbereich gebräuchlich?

- BD: \_\_\_\_\_
- EDB: \_\_\_\_\_
- FLK: \_\_\_\_\_
- KDB: \_\_\_\_\_
- PBD: \_\_\_\_\_
- WDB: \_\_\_\_\_
- WDM: \_\_\_\_\_
- AM: \_\_\_\_\_
- MA: \_\_\_\_\_
- TDP: \_\_\_\_\_
- AC: \_\_\_\_\_

22. Wie unterscheidet sich eine Beschichtung von einem Anstrich?

- Beschichtung: \_\_\_\_\_  
\_\_\_\_\_
- Anstrich: \_\_\_\_\_  
\_\_\_\_\_

23. Wie unterscheiden sich Beschichtungen, Anstriche und Imprägnierungen von allen anderen Abdichtungsmaterialien?

- \_\_\_\_\_

24. Wie viel sollte die Überlappung von mehrlagigen Abdichtungssystemen mindestens betragen? Und wie müssen die Nähte angelegt werden?

---

---

---

25. Was unterscheidet die Dampfsperre von der Wassersperre?

---

---

---

26. Welche Verbindungs- und Befestigungsarten gibt es bei flächig verlegten Sperrmaterialien?

---

27. Je nach Fugenart stehen drei Abdichtungssysteme zur Verfügung. Nennen Sie diese drei.

---

---

---

28. Erklären Sie folgende Begriffe:

- Anschlussfuge: \_\_\_\_\_
- Arbeitsfuge: \_\_\_\_\_
- Bauteilfuge: \_\_\_\_\_
- Flügelfalzfuge: \_\_\_\_\_
- Gebäudetrennfuge: \_\_\_\_\_
- Lagerfuge: \_\_\_\_\_
- Scheinfuge: \_\_\_\_\_
- Schwindfuge: \_\_\_\_\_
- Verglasungsfuge: \_\_\_\_\_

29. Welche Art der Abdichtung inkl. Materialvorschlag nehmen Sie bei einer Bodenplatte und Außenwand unter Terrain aus Beton?

- \_\_\_\_\_



**30. Welche Art der Abdichtung inkl. Materialvorschlag nehmen Sie bei einer Decke über dem UG aus Stahlbeton mit darüberliegender Wärmedämmung und Unterlagsboden?**

---

---

**31. Welche Art der Abdichtung inkl. Materialvorschlag nehmen Sie bei einer Außenwand aus Backstein mit verputzter Außenwärmedämmung?**

---

**32. Wie heißen die Anwendungsgruppen von Bitumenhaltigen Dichtungsbahnen?  
Nennen Sie 7 Antworten inkl. Kurzzeichenbuchstaben:**

- 1 \_\_\_\_\_
- 2 \_\_\_\_\_
- 3 \_\_\_\_\_
- 4 \_\_\_\_\_
- 5 \_\_\_\_\_
- 6 \_\_\_\_\_
- 7 \_\_\_\_\_

