

Trennwände erstellen

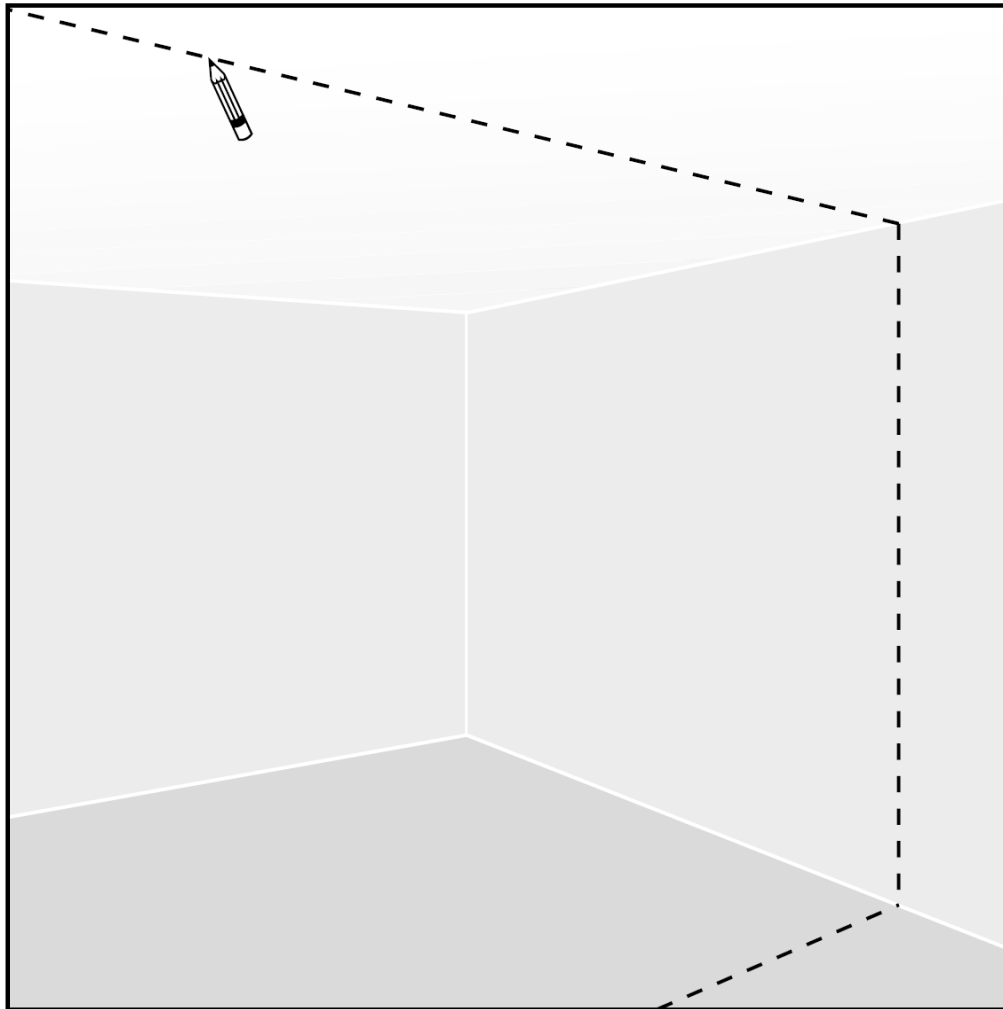


■ Trockenbau Konstruktionen

- Trennwände
- Wandbekleidungen und Vorsatzschalen
- Deckenbekleidungen und Unterdecken
- Fertigteil Estriche (Trockenunterboden)
- Bekleidungen für Stützen und Träger



Unterkonstruktion für eine Wand erstellen



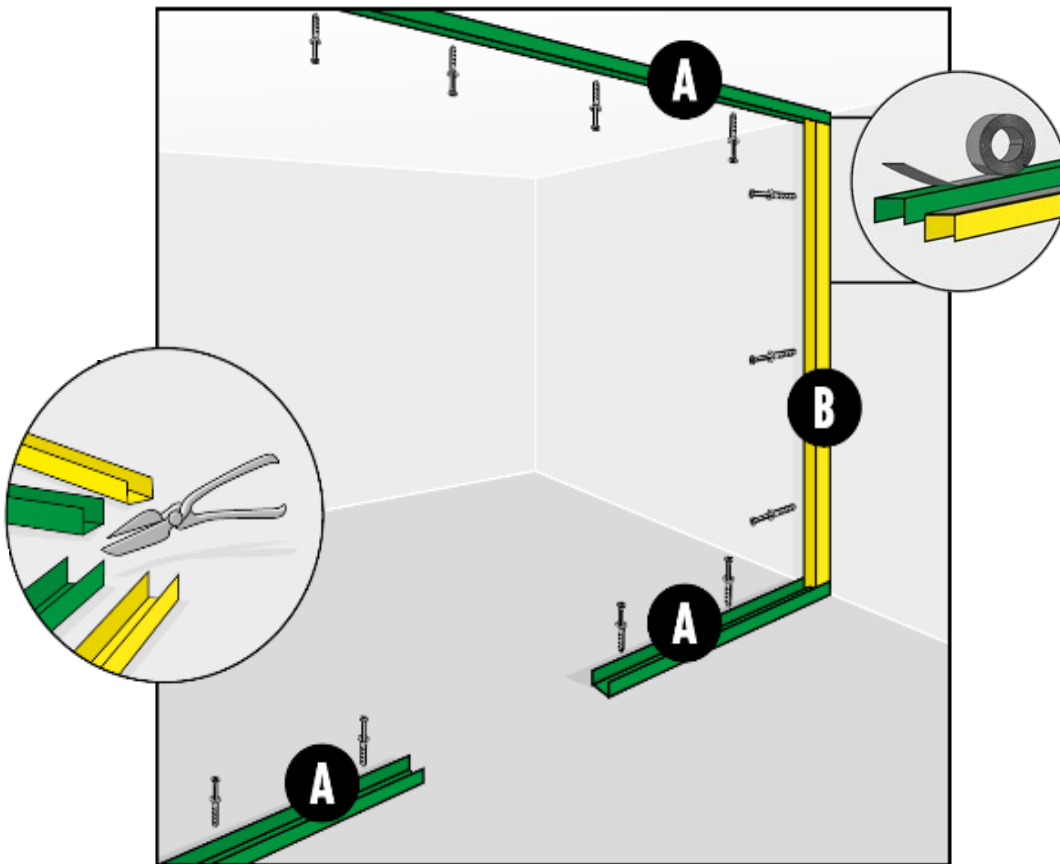
**Wandverlauf an Wand,
Fußboden und Decke
markieren.**

**Türöffnungen
einzeichnen.**

Unterkonstruktion für eine Wand erstellen

Umlaufender Rahmen

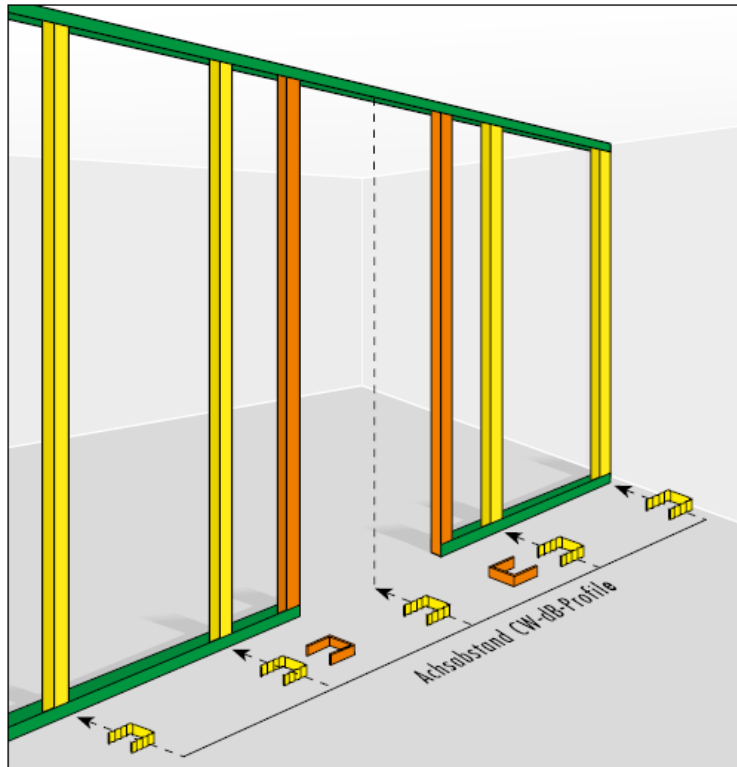
UW-Rahmenprofile A entlang des markierten Verlaufes mit Drehstiftdübeln an Decke und Boden befestigen (max. Dübelabstand 1m). Ständerprofile B an der Wand befestigen (mind. 3 Befestigungspunkte).



Dichtung

Dichtungsband bzw. bei Schallschutzanforderungen Trennwandkitt auf die UW-Rahmenprofile (Decke und Boden) und CW-Ständerprofile (Wand) kleben bzw. aufbringen.

Unterkonstruktion für eine Wand erstellen



| Achsabstand der Profile | | |
|-------------------------|---------|---------|
| Längsbeplankung | | |
| Gipsplattenbreite | 125 cm | 62,5 cm |
| | 100 cm | 50 cm |
| | 90 cm | 45 cm |
| Querbepankung | | |
| Gipsplattendicke | 12,5 mm | 62,5 cm |
| | 15 mm | 75 cm |
| | 18 mm | 90 cm |
| | 25 mm | 125 cm |

Ständerprofile

Weitere CW-Ständerprofile im entsprechenden Achsabstand (siehe Tabelle) in die UW-Rahmenprofile einstellen. CW-Ständerprofile sollten ca. 1,5 cm kürzer sein als das lichte Raummaß und jeweils mind. 1,5 cm in das UW-Profil eingreifen. Im Türbereich UA-Aussteifungsprofile in Verbindung mit Türpfostensteckwinkeln verwenden.

DIN 18181 Tabelle Spannweiten

Tabelle 2. Spannweiten der Gipskartonplatten

| Spalte | 1 | 2 | 3 | 4 |
|---|---|---------------------------|--|---|
| Zeile | Plattenart | Plattendicke <i>mm</i> | Spannweite bei Plattenanordnung in Querbefestigung max. <i>mm</i> | Spannweite bei Plattenanordnung in Längsbefestigung max. <i>mm</i> |
| Montagewände und Vorsatzschalen ¹⁾ | | | | |
| 1 | Gipskartonplatten mit geschlossener Sichtfläche | 12,5 ¹⁾ | 625 | 625 |
| 2 | | 15 ¹⁾ | 750 | |
| 3 | | 18 | 900 | |
| 4 | | 25 | 1250 | |
| Deckenbekleidungen und Unterdecken ²⁾ | | | | |
| 5 | Gipskartonplatten mit geschlossener Sichtfläche | 12,5 | 500 | 420 |
| 6 | | 15 | 550 | |
| 7 | | 18 | 625 | |
| 8 | Gipskarton- Lochplatten ³⁾ | 9,5 | 320 | 4) |
| 9 | | 12,5 | | |
| 10 | Gipskarton- Putzträgerplatten | 9,5 | 500 | — |
| <p>¹⁾ Spannweite im Bereich keramischer Beläge — bei einlagiger Beplankung ≤ 500 mm, — bei mehrlagiger Beplankung ≤ 625 mm. ²⁾ Bei Anforderungen an den Brandschutz gilt DIN 4102 Teil 4. ³⁾ Angaben gelten auch für Vorsatzschalen. ⁴⁾ Bei Gipskarton-Lochkassetten mit einer Seitenlänge bis 625 mm ist Längsbefestigung mit einer Spannweite bis 320 mm zulässig.</p> | | | | |

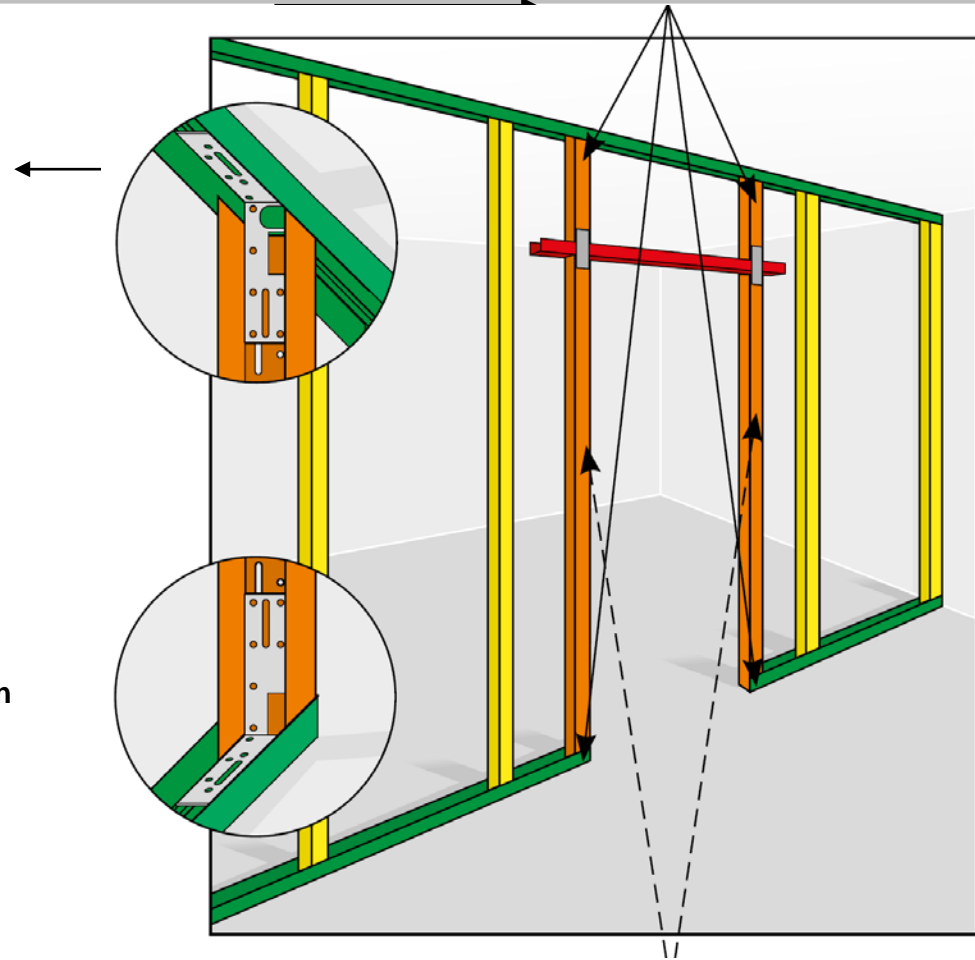
Unterkonstruktion für eine Wand erstellen

Türeinbau

Für einen Türeinbau zuerst Türsturzprofil über UA-Aussteifungsprofil schieben und in der richtigen Höhe mit Klebestreifen fixieren. Danach die UA-Aussteifungsprofile im Boden- und Deckenbereich mit Türpfosten-steckwinkeln befestigen.

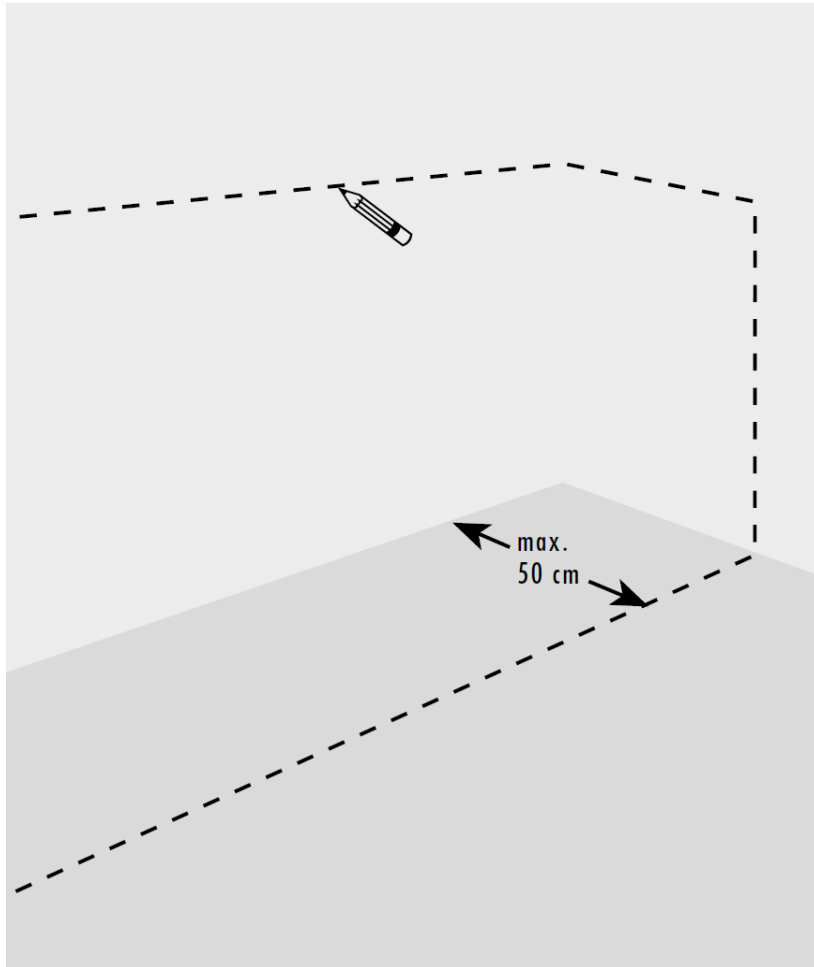
Beplankung

Trennwände müssen mit Gipsplatten mit einer Mindeststärke von 12,5 mm beplankt werden. Bei anschließendem Verfliesen ist eine Doppelbeplankung erforderlich. Der Schraubenabstand für die Beplankung von Wänden beträgt 25 cm.



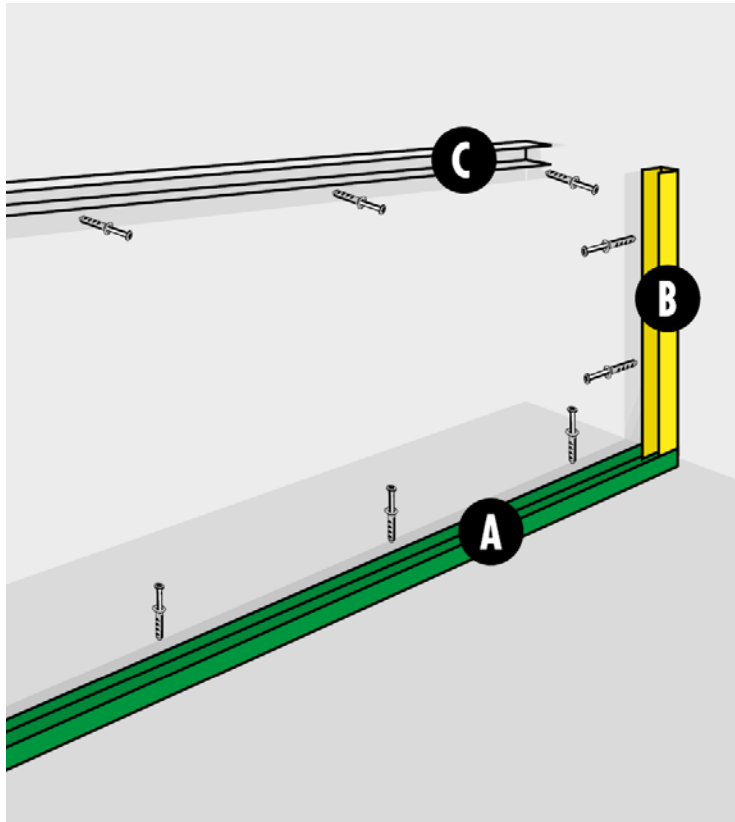
Tipp: Wenn die Wand niedriger als 2,60 m, die Türbreite unter 88,5 cm und das Türblatt unter 25 kg ist, kann anstelle des UA-Profiles auch das CW-Profil als Türpfosten verwendet werden. Dies wird ebenfalls mit Türpfostensteckwinkeln befestigt.

Unterkonstruktion für eine Vorwand erstellen

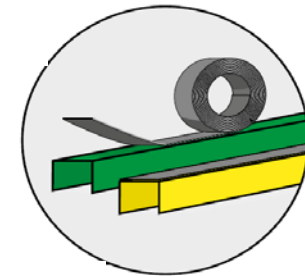


**Erforderlichen Abstand
an Boden und in
gewünschter Höhe an
Wandfläche
markieren(max. 50 cm).**

Unterkonstruktion für eine Vorwand erstellen



UW-Rahmenprofile und CW-Profile mit der Blechscherer maßgerecht zuschneiden.



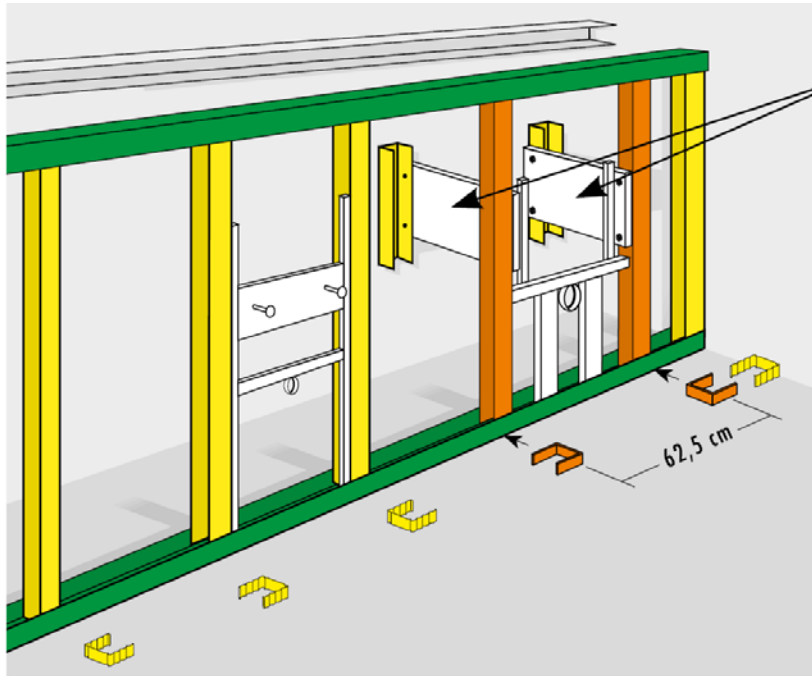
Dichtung

Dichtungsband bzw. bei Schallschutzanforderungen Trennwandkitt auf die UW-Rahmenprofile und CW-Ständerprofile (Wand) kleben bzw. aufbringen.

Umlaufender Rahmen

UW-Rahmenprofile A und C entlang des markierten Verlaufes mit Drehstiftdübeln an Wand und Boden befestigen (max. Dübelabstand 1m). CW-Ständerprofile B an der Wand befestigen.

Unterkonstruktion für eine Vorwand erstellen



UA-Aussteifungsprofile im Bereich von Sanitäreinbauteilen mit Gipsplattenstreifen zur Wand stabilisieren.

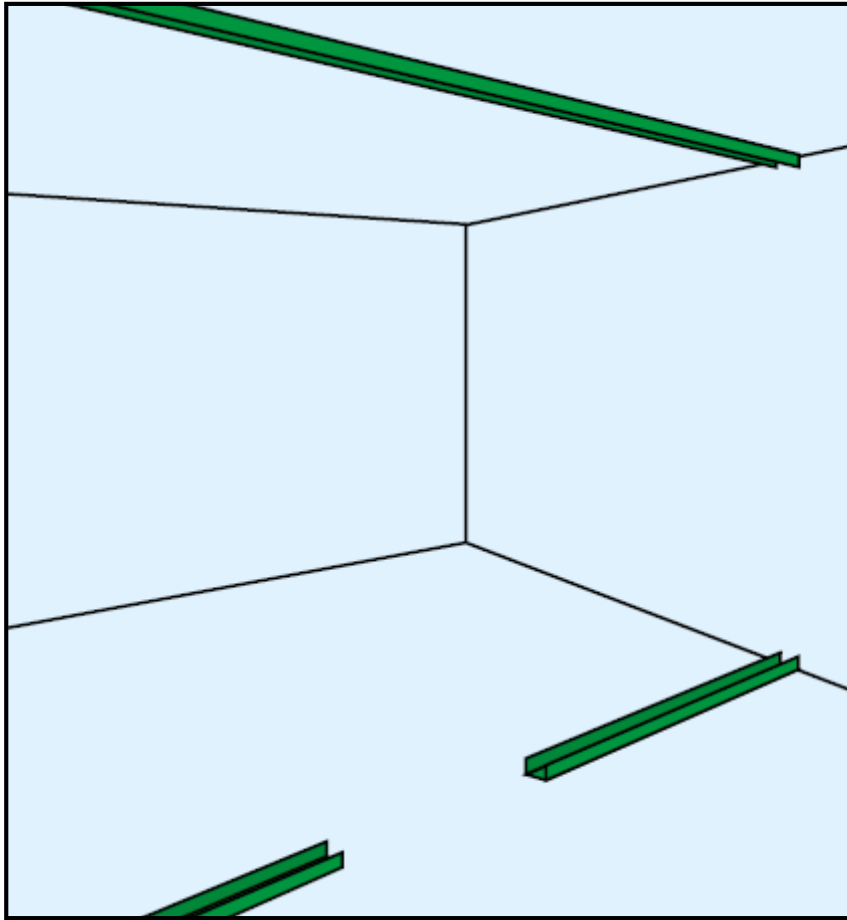
| Achsabstand der Profile | | |
|-------------------------|-------------|---------|
| Querbeplankung | | |
| Gipsplattendicke | 12,5 mm | 62,5 cm |
| | 2 x 12,5 mm | 62,5 cm |
| | 18 mm | 90 cm |
| | 25 mm | 125 cm |

Installationswände müssen mit Gipsplatten einer Mindeststärke von 12,5 mm beplankt werden. Wenn keramische Beläge aufgebracht werden Beplankungsdicke mindestens 18 mm oder Ständerachsabstand auf 41,3 cm reduzieren

Ständerprofile

CW-Ständerprofile im entsprechenden Achsabstand (s. Tabelle) in oberes und unteres UW-Profil einstellen. Im Bereich der Sanitäreinbauteile UA-Aussteifungsprofile verwenden und diese im Bodenbereich mit Türpfostensteckwinkeln befestigen.

Unterkonstruktion für eine Wand erstellen



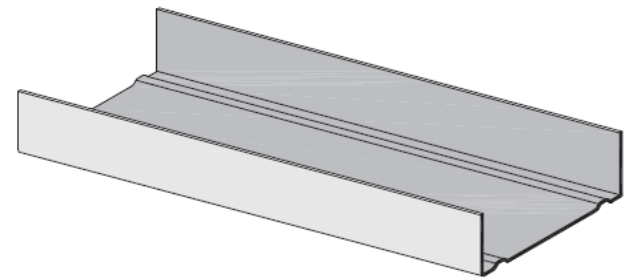
UW-Rahmenprofil

U-förmiges Rahmenprofil, in das CW-Ständerprofile eingestellt werden.

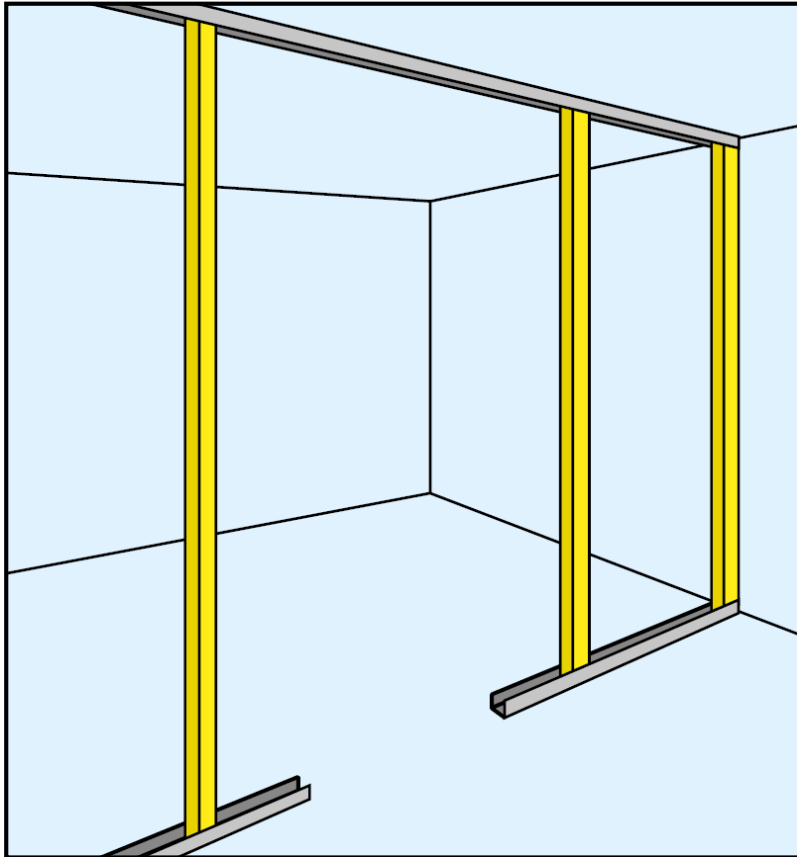
Länge: 2,0 m und 4,0 m

Breite: 50, 75, 100, 125 und 150 mm

Stärke: 0,6 mm



Unterkonstruktion für eine Wand erstellen



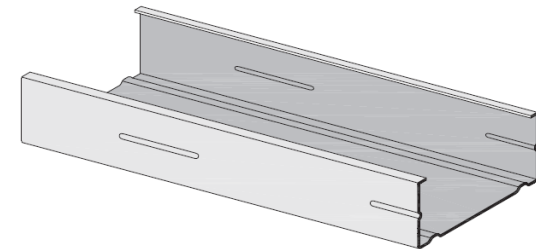
CW-Ständerprofil

C-förmiges Ständerprofil, das in UW-Rahmenprofile eingestellt wird.

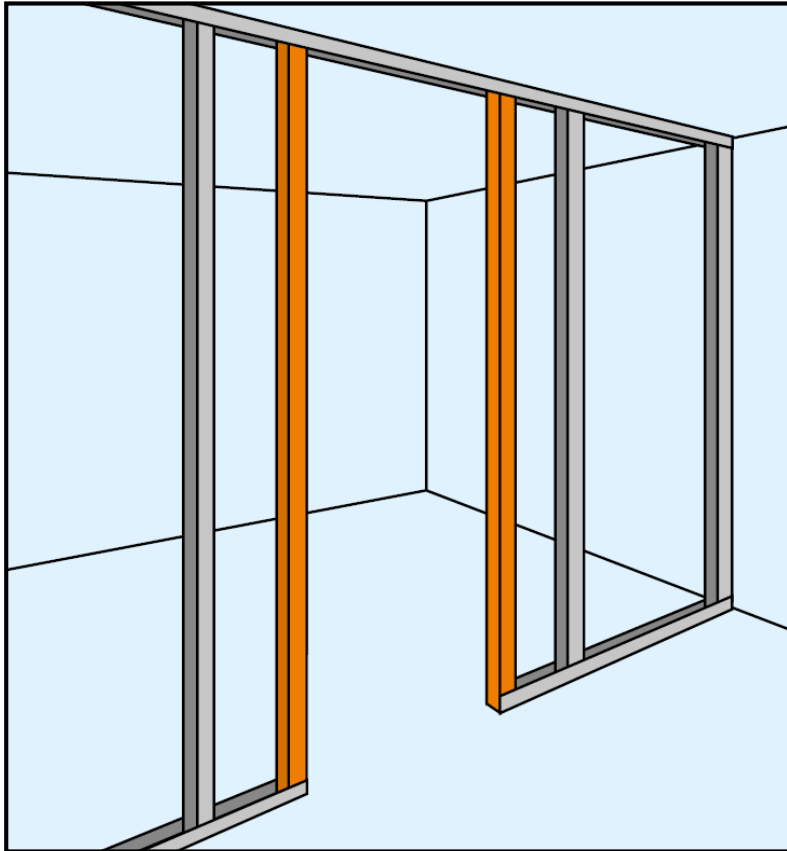
Länge: ab 2,60 m bis 6,0 m
+ Sonderlängen

Breite: 50, 75, 100, 125 und 150 mm

Stärke: 0,6 mm



Unterkonstruktion für eine Wand erstellen



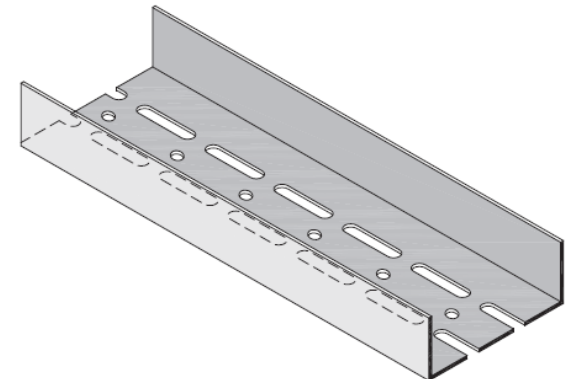
UA-Aussteifungsprofil

Als Türpfosten für stabile Türkonstruktionen und bei Vorwandinstallationen mit Sanitäreinbauteilen (WC und Bidet).

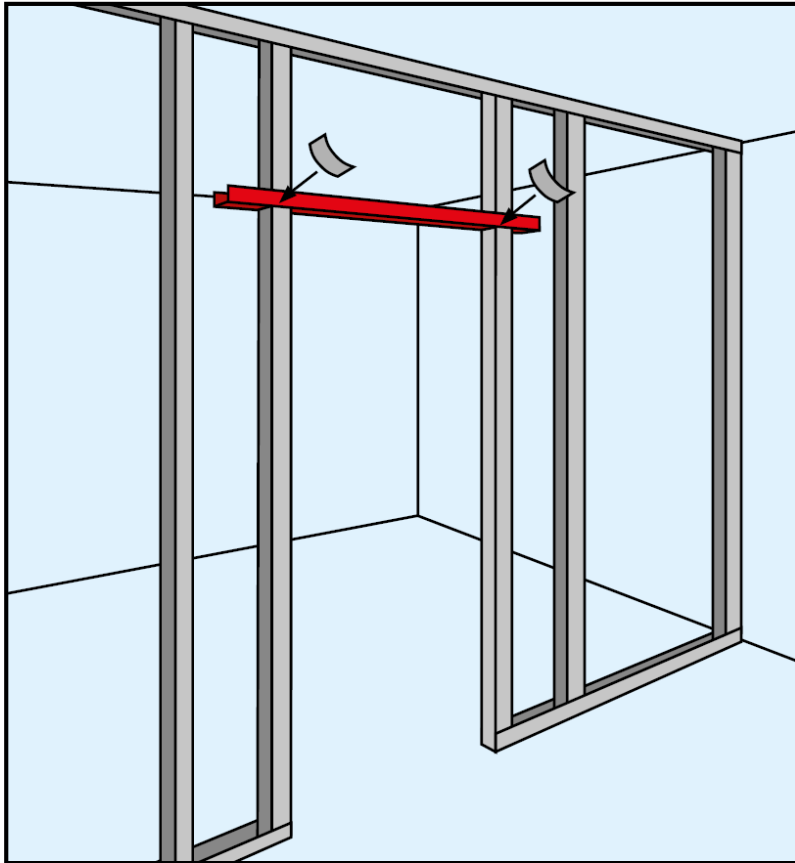
Länge: ab 2,60 m bis 6,0 m
+ Sonderlängen

Breite: 50, 75, 100, 125 und 150 mm

Stärke: 2,0 mm



Unterkonstruktion für eine Wand erstellen

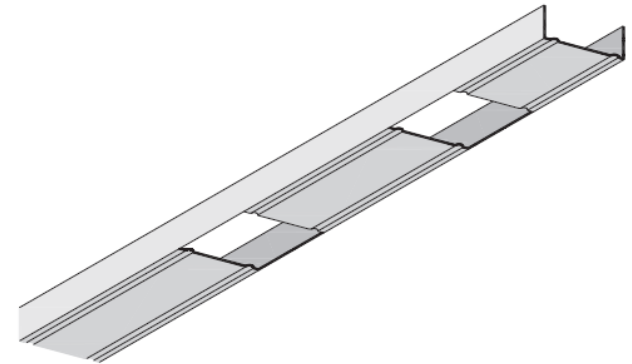


Türsturzprofil vorgestanzt

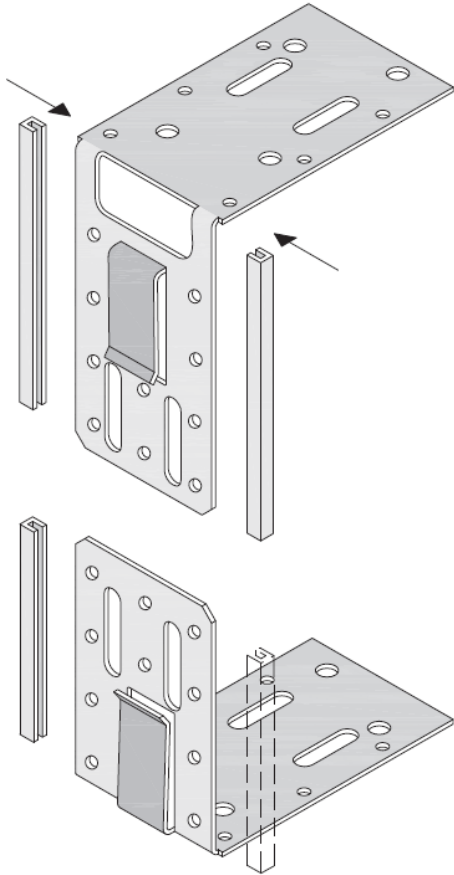
**zum einfachen Einbau von
Türöffnungen in Trennwände.**

**für Bauöffnungsmaße
76, 88,5 und 101 cm.**

Stärke: 0,6 mm



Türpfostensteckwinkel



Türpfosten-Steckwinkel

Für stabile Anschlüsse im Bereich Boden und Decke.

In den Breiten 50, 75 und 100 mm erhältlich. Ein Satz enthält 4 Steckwinkel und 10 Drehstiftdübel.

Anschlussdichtungen



**Trennwandkitt für alle Anschlüsse
mit Schallschutzanforderungen**



**Dichtungsband für alle Anschlüsse
ohne Schallschutzanforderungen**

Auszug aus dem W11

Profile für Anschluss an flankierende Bauteile rückseitig mit Trennwandkitt (2 Wülste) oder Dichtungsband versehen. Bei Schallschutzanforderungen sorgfältig mit Trennwandkitt gem. DIN 4109, Beibl.1, Abschn. 5.2 abdichten; poröse Dichtungsstreifen wie z.B. Dichtungsband sind in der Regel hierfür nicht geeignet.